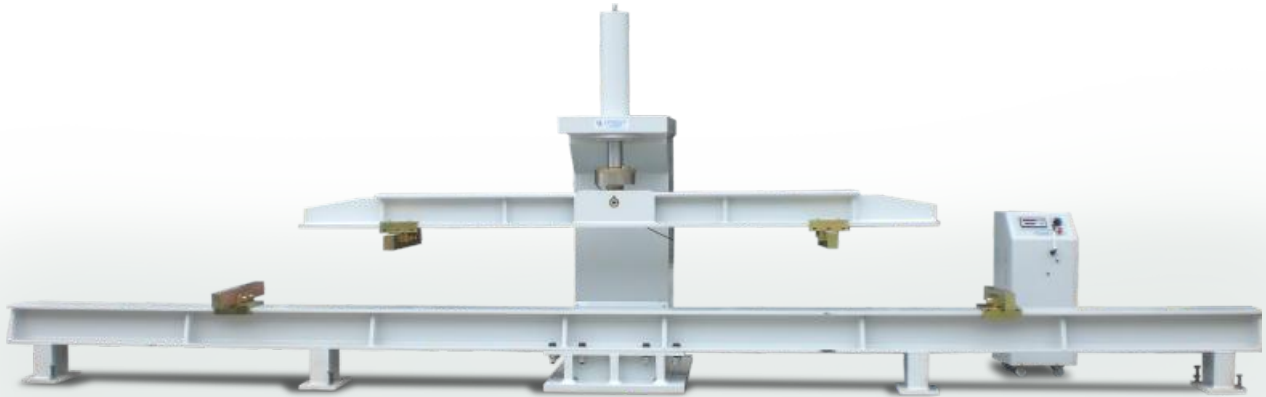


Un rango grande de máquinas para pruebas de flexión pueden estar diseñadas para cumplir con los requerimientos específicos de los clientes. Algunos ejemplos de máquinas especiales para pruebas de flexión y marcos de carga fabricados por UTEST están mostrados abajo

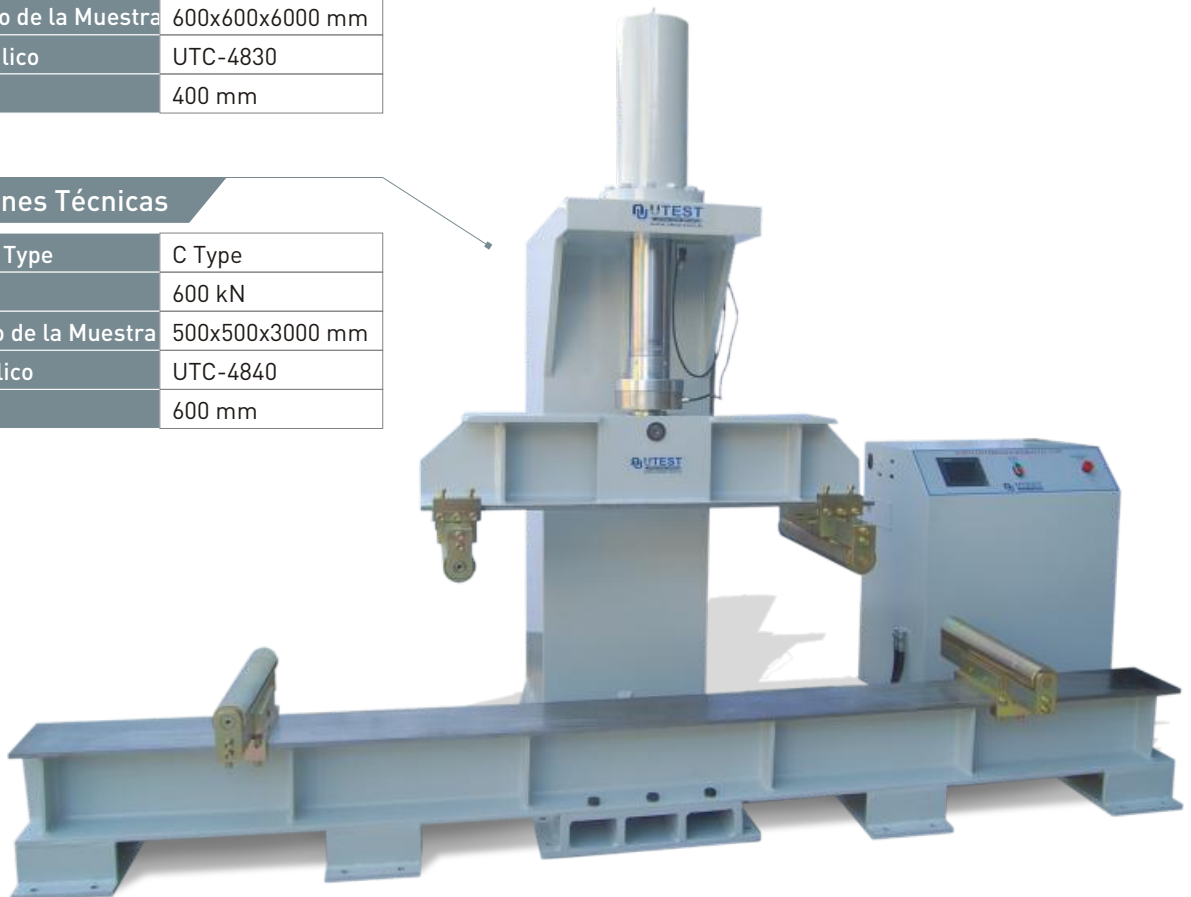


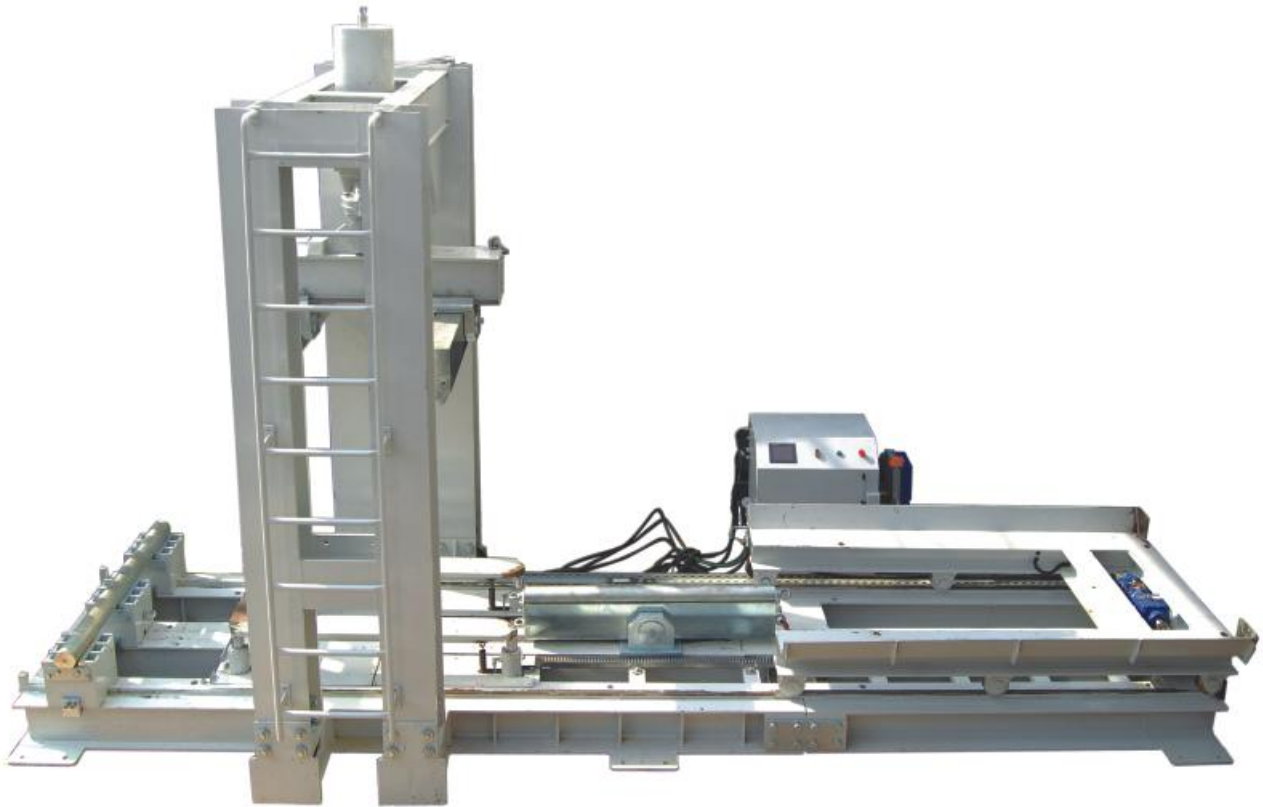
Especificaciones Técnicas

Marco de Carga Type	C Type
Capacidad	600 kN
Tamaño Máximo de la Muestra	600x600x6000 mm
Paquete Hidráulico	UTC-4830
Piston Stroke	400 mm

Especificaciones Técnicas

Marco de Carga Type	C Type
Capacidad	600 kN
Tamaño Máximo de la Muestra	500x500x3000 mm
Paquete Hidráulico	UTC-4840
Piston Stroke	600 mm





Especificaciones Técnicas

Marco de Carga Type	U Type
Capacidad	1000 kN
Tamaño Máximo de la Muestra	1500x1500x6000 mm
Paquete Hidráulico	UTC-4850
Piston Stroke	800 mm

Especificaciones Técnicas

Marco de Carga Type	C Type
Capacidad	600 kN
Tamaño Máximo de la Muestra	500x500x3000 mm
Paquete Hidráulico	UTC-4840
Piston Stroke	600 mm

